



Détecteurs de gaz portables

smart  
GasDetection  
Technologies



**Microtector III G888 – Pratique, sûr et robuste**

Le meilleur pour votre  
protection individuelle



[www.gfg.ch](http://www.gfg.ch)



# Microtector III G888 – Votre sécurité est notre priorité

Made in  
  
Germany

Le développement du Microtector III G888 s'est concentré sur les exigences d'un instrument de mesure multigaz moderne destiné à la protection individuelle. Le résultat est un détecteur portable multigaz sûr, robuste et pratique, qui a fait ses preuves dans le travail quotidien.

## La sécurité par la qualité et la fonctionnalité

Le Microtector est doté de capteurs de haute qualité, précis et durables et saura s'adapter à vos besoins. Il est possible de définir différentes combinaisons pour un maximum de sept gaz afin d'assurer une sécurité et une flexibilité maximale pour les employés.

La conception novatrice du boîtier et de la navigation dans les menus facilite l'utilisation du détecteur portable multigaz dans des conditions difficiles. Par exemple, l'affichage peut pivoter de 180 ° d'un simple clic, de sorte à être toujours lu facilement. Pour les travaux dans des pièces mal éclairées ou dans des situations d'urgence, le G888 est également équipé d'une lampe à LED pour zone ATEX.

## Conçu pour des conditions de travail difficiles

Le Microtector III G888 est certifié pour une utilisation en zone 1 ATEX, et est étanche à l'eau et la poussière selon l'indice de protection IP 67. Il est donc adapté aux applications les plus exigeantes. Le boîtier en polycarbonate caoutchouté offre également une excellente protection contre les chocs à répétition, et son faible poids de 275 g maximum assure un confort de portabilité maximal.

## Convient également pour de longues durées d'utilisation

Selon l'équipement et la configuration du portable, le Microtector III G888 a une durée de fonctionnement pouvant atteindre 65 heures.

## Enregistreur de données

Avec l'enregistreur interne de données, 30 000 points de mesure peuvent être utilisés pour un maximum de 12 mesures différentes. De plus, des informations supplémentaires sont enregistrées, comme la date, l'heure, l'emplacement du transmetteur, le déclenchement d'alarme ou encore les événements spéciaux.

## Surveillance à distance pour protéger les employés

En cas d'utilisation d'appareils équipés de modules radio, les équipes peuvent être surveillées de manière centralisée via le TeamLink portable ou via un ordinateur et une clé USB. Les informations sur les concentrations de gaz mesurées, les alarmes et l'état de la fonction « Homme mort » sont alors disponibles en temps réel.

## Préparé pour une situation d'urgence – Simulation d'Alarme pour l'exercice

Un Test de bon fonctionnement en cas d'alarme doit être pratiqué. Grâce à la simulation d'alarme, toutes les valeurs de gaz peuvent être transmises au Microtector III G888 et les scénarios d'urgence les plus divers peuvent ainsi être simulés.

## Maintenance et Archivage des données - indépendant sur site et conforme à la loi

Les stations de test et d'accueil du Microtector III G888 permettent non seulement des tests d'affichage journaliers mobile et des contrôles fonctionnels réguliers, mais aussi la transmission complète des mesures archivées.

## G888 - le travail d'équipe

Le Microtector III G888 offre une protection individuelle optimale pour tous ceux qui travaillent dans des zones dangereuses et/ou espace confiné. Pour les mesures en déporté ou la recherche de fuites de gaz, il est recommandé d'utiliser les Polyectores III G999 de GfG, qui dispose d'une pompe intégrée. L'avantage : les deux classes d'appareils peuvent être surveillées à distance conjointement par ordinateur ou TeamLink.

## TRIPLE SIGNAL D'AVERTISSEMENT

Optique (fonction feu tricolore),  
alarme acoustique et vibratoire

## CONCEPTION PRATIQUE

Boîtier antidérapant et antichoc, étanche  
à l'eau et à la poussière selon IP67

## MODULE RADIO (EN OPTION)

Transmission de données et d'alarmes en  
temps réel à 868 MHz (Europe) ou  
915 MHz (Amériques)

## MAN-DOWN-ALARM (ALARME « HOMME À TERRE »)

2 niveaux d'avertissement local plus  
notification au superviseur ou à la centrale\*.  
(\*en option avec module radio et TeamLink)

## UTILISATION INTUITIVE

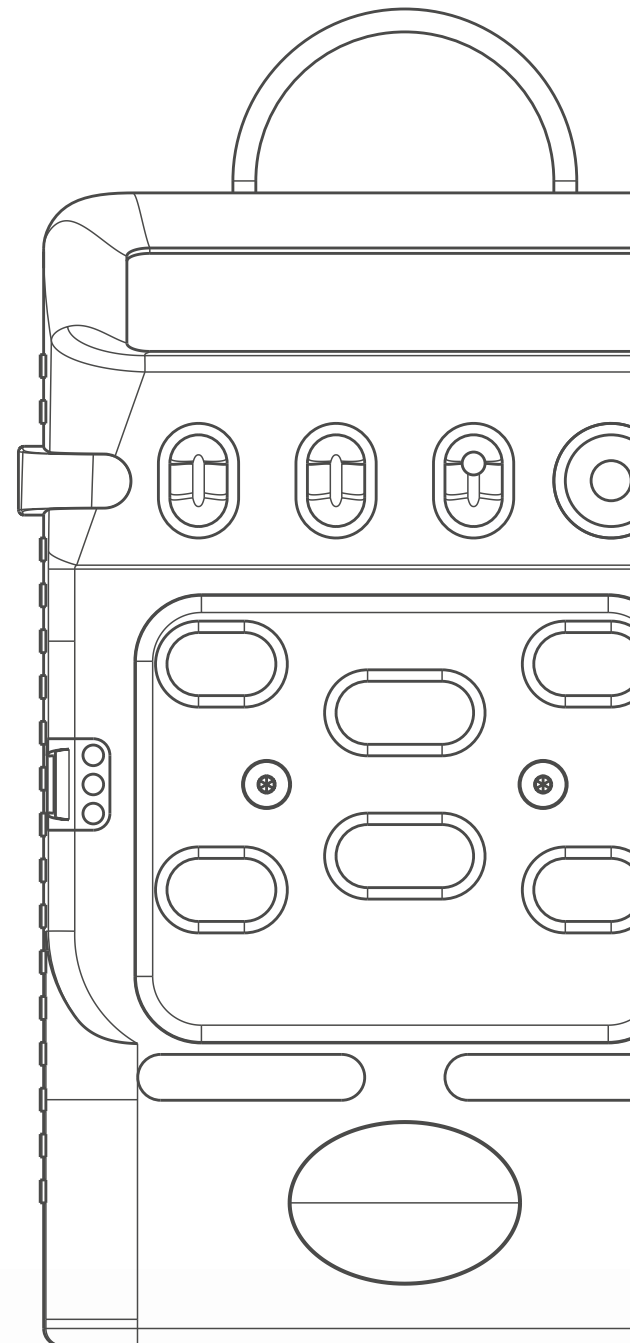
Un clic pour les affichages importants,  
navigation pratique dans le menu  
avec 3 boutons

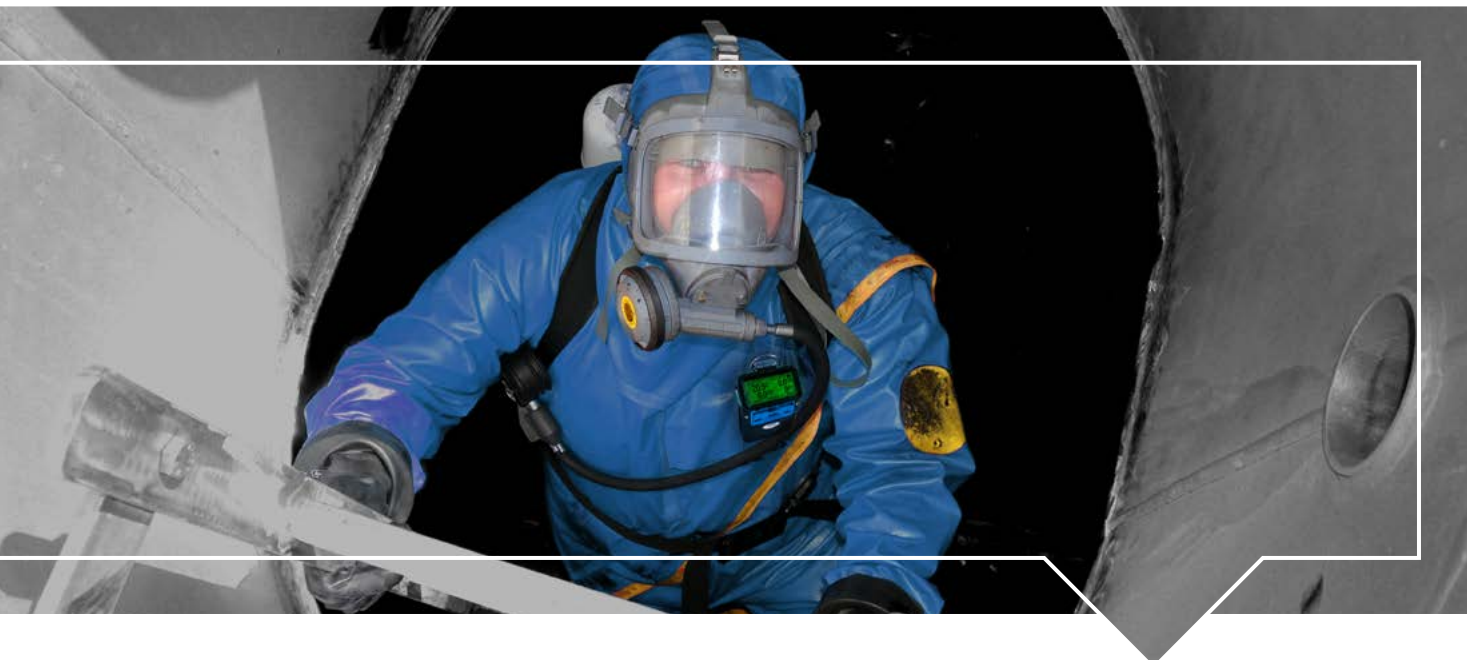
## DESIGN COMPACT ET MANIABLE

Le plus petit et le plus léger détecteur 7 gaz

## CAPTEURS DE HAUTE QUALITÉ

Capteurs robustes, précis et durables pour  
gaz/vapeurs toxiques/inflammables et O<sub>2</sub>





## Travailleurs connectés, données transférées

Les concepts de sécurité modernes deviennent intelligents. La condition préalable est que les détecteurs de gaz modernes soient de plus en plus intégrés dans les réseaux de données et soient en même temps capables de détecter des situations de plus en plus dangereuses.

L'avertissement des concentrations locales de gaz dangereux est et reste la tâche principale des détecteurs de gaz mobiles. Mais la sécurité intelligente va plus loin :

- » Il permet la protection à distance de postes de travail individuels et fonctionne également si les personnes sont séparées de leur équipe selon la situation
- » Les équipes de secours reçoivent des informations actualisées sur la situation de danger sur le site.
- » La transmission d'informations entre collaborateurs n'est jamais efficace à 100% c'est pourquoi nous avons créé le partage d'informations (Buddy system) entre détecteurs
- » Les qualifications nationales et internationales sur la sécurité et la conformité sont respectées
- » Fonction Pager, permettant d'envoyer des messages prédéfinis aux autres utilisateurs

### Sécurité pour les équipes locales

La combinaison du Microtector III G888 avec le module radio et l'unité de surveillance mobile TeamLink est la solution idéale pour les pompiers, les équipes de service et de réparation ou les groupes de travail se déplaçant dans des zones potentiellement dangereuses.

Non seulement le superviseur apprend immédiatement quel membre de l'équipe a déclenché une alarme, mais il reçoit également les lectures de gaz actuelles et, grâce à l'alarme d'homme à terre, il sait si la personne a besoin d'être secourue.

Avec une portée radio allant jusqu'à 700 mètres, il est également possible de sécuriser des équipes déployées sur différents sites, permettant une réponse rapide et ciblée en cas d'urgence.



**Vert** : Pas de danger  
**Jaune** : Pré-alarme  
**Rouge** : Alarme principale / Man-Down-Alarm



### Sécurité même pour les grandes équipes

Le TeamLink est conçu pour sécuriser les petites équipes mobiles. S'il est nécessaire d'assurer la sécurité de groupes de travail plus importants, il est recommandé d'utiliser le G888/G999 Visual en combinaison avec un dongle radio USB. Le logiciel offre toutes les fonctions du TeamLink, mais vous permet de garder une vue d'ensemble claire des valeurs mesurées et des états d'alarme de beaucoup plus de personnes sur les PC ou tablettes Windows.

### Données connectées dans l'IloT

Le Connected Worker fait également partie de l'Internet industriel des objets (IIoT) car les données qu'il fournit contiennent des informations précieuses pour l'optimisation et l'analyse des processus. Aujourd'hui la séparation entre les systèmes de détection fixes et mobiles devient de plus en plus mince, cela crée de nouveaux problèmes à résoudre comme la localisation précise d'accidents. L'avenir appartient aux **smart GasDetection Technologies**.



# Les accessoires adaptés à chaque besoin

## Stations de test et d'accueil



Exécution rapide, automatique et économique des tests d'affichage quotidiens, y compris la documentation selon les informations DGUV 213-056 (T021) et 213-057 (T023). Outre les contrôles quotidiens, les stations d'accueil GfG permettent également d'effectuer les contrôles fonctionnels réguliers prescrits.

### Station d'accueil DS400

- » 1x monogaz/multigaz, 1x air et 1x conduit de cheminée
- » Affichage et génération d'un certificat de réglage du zéro et du gaz de calibrage

### Station d'essai TS888/999

- » Peut également être utilisé mobile (pas de PC - alimentation 12/24 V)
- » Enregistreur de données inclus
- » Fonction de charge (en option)

### Station d'accueil DS404

- » **Comme DS400**
- » 4x monogaz/multigaz, 1x air et 1x raccord d'échappement

### Station d'essai TX888/999

- » **Comme TS888/999**
- » Réglage de la sensibilité des capteurs
- » Affichage et documentation du réglage du gaz d'essai



## La sécurité personnelle améliorée

La sécurisation des utilisateurs est simple. Les détecteurs multigaz G888 ou G999 signalent par radio les concentrations de gaz mesurées, les alarmes et l'état de l'alarme «homme à terre» au superviseur mobile GfG ou à un centre de contrôle.

### TeamLink G999L

- » Surveillance jusqu'à 10 employés
- » Bande 868 MHz (Europe/Afrique), bande 915 MHz (Amérique du Nord et du Sud)
- » Portée max. 700 m
- » Fonction téléavertisseur

### Clé USB pour connexion

- sans fil, y compris G888/G999 Logiciel visuel
- » Zone de surveillance jusqu'à 700 m
- » Bande 868 MHz (Europe/Afrique), bande 915 MHz (Amérique du Nord et du Sud)
- » Système d'exploitation : Windows

## Produits complémentaires



### Smart Cap

- » Adaptateur pour l'alimentation manuelle de gaz de test
- » Interface de données et connexion au PC
- » Fonction de charge

### Polytector III G999

- » Pour les gaz toxiques et inflammables et O<sub>2</sub>
- » Combinaisons de capteurs supplémentaires, y compris PID et hybride (CC/HL)
- » Portée radio en fonction de l'influence des interférences (champ libre max. 700 m)
- » Fonction téléavertisseur



### Chargeur DIC888/999

- » Contrôle intelligent de la charge pour un état de charge optimal et une longue durée de vie de la batterie



### Mallette de transport et de stockage

- » Convient pour les bouteilles d'essai monogaz et multigaz GfG
- » Espace pour TS888/999 ou TX888/999 et accessoires





### G888/G999 Visual

- » Protéger les équipes et les lieux d'interventions
- » Surveiller les valeurs mesurées et les alarmes via un PC ou une tablette
- » L'état du mouvement et l'alarme homme mort
- » Possibilité de simulation d'alarmes
- » Système d'exploitation : Windows



« Le test de fonctionnement de la journée de travail est facile. »

# Caractéristiques techniques: Microtector III G888

<b>Principe de mesure</b>	Électrochimique (EC) pour les gaz toxiques et l'oxygène	Combustion catalytique (CC) pour gaz et vapeurs inflammables (jusqu'à 100% LIE)	Infrarouge (IR) pour gaz et vapeurs inflammables et dioxyde de carbone
			
<b>Alimentation en gaz de l'échantillon</b>	Par l'ouverture de diffusion		
<b>Affichage</b>	Ecran graphique LCD éclairé, réglage automatique de la taille pour une lecture optimale, affichage de la capacité de la batterie, de la concentration de gaz en tant que valeur actuelle et de la valeur maximale.		
<b>Alerte</b>	Selon le type de gaz, 2 ou 3 alarmes instantanées de valeur et 2 alarmes de valeur d'exposition, alarme de batterie avec signal visuel et sonore ainsi que l'affichage, couleur de l'affichage selon l'état d'alarme (orange/rouge) Avertisseur sonore : 103 dB(A) (peut être réduit à 90 dB(A))		
<b>Réglage du point zéro et de la sensibilité</b>	Manuellement ou automatiquement avec programme de réglage si nécessaire, alimentation en gaz de test via «SMART CAP» avec 0,5...0,6 slpm		
<b>Radio</b>	868 MHz en option pour l'UE ; 915 MHz en option pour les États-Unis ;	portée env. 700 m (champ libre) portée env. 300 m (champ libre)	
<b>L'alimentation électrique</b>	Module batterie rechargeable NiMH ; 2,6 V 2100 mAh ; rechargeable		
<b>Temps de fonctionnement*</b>	Sans radio :		Avec la radio :
<small>*Le temps de fonctionnement s'applique aux nouveaux modules de batterie à des températures de fonctionnement de +20°C et sans tenir compte des autres consommateurs d'énergie (lampes, alarmes, etc.). Le Power Save Mode (PS) des sondes de filaments catalytiques peut avoir l'option désactivée.</small>	ca. 13 h (EC+WT <sub>PS</sub> +IR) ca. 21 h (EC+WT <sub>PS</sub> ) ca. 65 h (EC) ca. 13 h (EC+WT <sub>PS</sub> +IR) ca. 21 h (EC+WT <sub>PS</sub> ) ca. 65 h (EC) ca. 23 h (EC+IR) ca. 23 h (EC+IR)		ca. 10 h (EC+WT <sub>PS</sub> +IR) ca. 14 h (EC+WT <sub>PS</sub> ) ca. 26 h (EC) ca. 15 h (EC+IR)  * PS: Power Save Mode
<b>Conditions climatiques</b>	Pour l'opération : -20...+50 °C   5...95 % h.r.   70...130 kPa Pour le stockage : -25...+55 °C   5...95 % h.r.   70...130 kPa (recommandé 0...+30 °C)		
<b>Cas</b>	Matériau : Polycarbonate caoutchouté Dimensions : 68 x 100 x 39 mm (L x H x P) Poids : Jusqu'à 275 g (selon l'équipement du capteur) Classe de protection : IP67		
<b>Agréments / Essais</b>	Balisages et les types de protection contre l'inflammation : G888C    Ⓢ I M2 Ex ia db I Mb    Ⓢ II 2G Ex ia db IIC T4 Gb    -20°C ≤ Ta ≤ +50°C		
	Attestation d'examen de type UE : BVS 15 ATEX E 064 X		
	Certificat de conformité IECEx : IECEx BVS 15.0056 X		
	Compatibilité électromagnétique : DIN EN 50270:2015    Émissions parasites : Classe de type I Immunité aux interférences : Type classe II		



## GfG AG

Vogelsangstrasse 13  
8307 Effretikon | Suisse

**Téléphone :** +41 44 982 12 90

**Fax :** +41 44 982 12 91

**Courriel :** info@gfg.ch

[www.gfg.ch](http://www.gfg.ch)

## GfG SA (siège Suisse Romandie)

Y-Parc | Avenue des Sciences 15  
1400 Yverdon-les-Bains | Suisse

**Téléphone :** +41 21 887 66 62

**Fax :** +41 21 887 66 63

smart  
**GasDetection**  
Technologies

